

ขอบเขตของงาน

ชื่อเครื่องทดสอบการทำงานของขอฟังขบวนการไฟฟ้า

ด้วยวิธีประกวดราคาอิเล็กทรอนิกส์ (e-bidding)

1. ข้อมูลเกี่ยวกับโครงการ

ชื่อโครงการ จัดหาเครื่องทดสอบการทำงานของขอฟังขบวนการไฟฟ้า

เงินงบประมาณโครงการ 2,000,000 บาท

ราคากลาง 1,926,000 บาท (หนึ่งล้านเก้าแสนสองหมื่นหกพันบาทถ้วน)

2. คุณสมบัติของผู้ยื่นข้อเสนอ

2.1 มีความสามารถตามกฎหมาย

2.2 ไม่เป็นบุคคลล้มละลาย

2.3 ไม่อยู่ระหว่างเลิกกิจการ

2.4 ไม่เป็นบุคคลซึ่งอยู่ระหว่างถูกระงับการยื่นข้อเสนอหรือทำสัญญากับหน่วยของรัฐไว้ชั่วคราว เนื่องจากเป็นผู้ที่ไม่ผ่านเกณฑ์การประเมินผลการปฏิบัติงานของผู้ประกอบการตามระเบียบที่รัฐมนตรีว่าการกระทรวงการคลังกำหนดตามที่ประกาศเผยแพร่ในระบบเครือข่ายสารสนเทศของกรมบัญชีกลาง

2.5 ไม่เป็นบุคคลซึ่งถูกระงับชื่อไว้ในบัญชีรายชื่อผู้ทำงานและได้แจ้งเวียนชื่อให้เป็นผู้ทำงานของหน่วยงานของรัฐในระบบเครือข่ายสารสนเทศของกรมบัญชีกลาง ซึ่งรวมถึงนิติบุคคลที่ผู้ทำงานเป็นหุ้นส่วนผู้จัดการ กรรมการผู้จัดการ ผู้บริหาร ผู้มีอำนาจในการดำเนินงานในกิจการของนิติบุคคลนั้นด้วย

2.6 มีคุณสมบัติและไม่มีลักษณะต้องห้ามอื่นตามที่คณะกรรมการนโยบายการจัดซื้อจัดจ้างและการบริหารพัสดุภาครัฐกำหนดในราชกิจจานุเบกษา

2.7 เป็นบุคคลธรรมดาหรือนิติบุคคลผู้มีอาชีพรับจ้างดังกล่าว

2.8 ไม่เป็นผู้มีผลประโยชน์ร่วมกันกับผู้ยื่นข้อเสนอรายอื่นที่เข้ายื่นข้อเสนอให้แก่ รพพท. ณ วันยื่นข้อเสนอ หรือไม่เป็นผู้กระทำการอันเป็นการขัดขวางการแข่งขันราคาอย่างเป็นธรรมในการซื้อครั้งนี้

2.9 ไม่เป็นผู้ได้รับเอกสิทธิ์หรือความคุ้มกัน ซึ่งอาจปฏิเสธไม่ยอมขึ้นศาลไทย เว้นแต่รัฐบาลของผู้ยื่นข้อเสนอได้มีคำสั่งให้สละเอกสิทธิ์และความคุ้มกันเช่นนั้น

2.10 ผู้ยื่นข้อเสนอต้องมีมูลค่าสุทธิของกิจการ เป็นไปตามหนังสือคณะกรรมการวินิจฉัยฯ ที่ กค (กวจ) ที่ 0405.2/ว 124 ลงวันที่ 1 มีนาคม 2566

(1) กรณีผู้ยื่นข้อเสนอเป็นนิติบุคคลที่จัดตั้งขึ้นตามกฎหมายไทยซึ่งได้จดทะเบียนเกินกว่า 1 ปี ต้องมีมูลค่าสุทธิของกิจการ จากผลต่างระหว่างสินทรัพย์สุทธิหักด้วยหนี้สินสุทธิที่ปรากฏในงบแสดงฐานะการเงินที่มีการตรวจรับรองแล้ว ซึ่งจะต้องแสดงค่าเป็นบวก 1 ปีสุดท้ายก่อนวันยื่นข้อเสนอ

(.....)

นายสุภชัย ภักดีศรี

(..... น.ก.ร. ชน.พันธุ์

นางปฐพร ชนพันธุ์

(..... พันธุ์

นางพันญญา จันทะราช

(2) สำหรับการจัดซื้อจัดจ้างครั้งหนึ่งที่มีวงเงินเกิน 500,000 บาทขึ้นไป กรณีผู้ยื่นข้อเสนอเป็นบุคคลธรรมดา โดยพิจารณาจากหนังสือรับรองบัญชีเงินฝากไม่เกิน 90 วัน ก่อนวันยื่นข้อเสนอ โดยต้องมีเงินฝากคงเหลือในบัญชีธนาคารเป็นมูลค่า 1 ใน 4 ของมูลค่างบประมาณของโครงการหรือรายการที่ยื่นข้อเสนอในแต่ละครั้ง และหากเป็นผู้ชนะการจัดซื้อจัดจ้างหรือเป็นผู้ได้รับการคัดเลือกจะต้องแสดงหนังสือรับรองบัญชีเงินฝากที่มีมูลค่าดังกล่าวอีกครั้งหนึ่งในวันลงนามในสัญญา

(3) กรณีที่ผู้ยื่นข้อเสนอไม่มีมูลค่าสุทธิของกิจการหรือทุนจดทะเบียนหรือมีแต่ไม่เพียงพอที่จะเข้ายื่นข้อเสนอ ผู้ยื่นข้อเสนอสามารถขอวงเงินสินเชื่อ โดยต้องมีวงเงินสินเชื่อ 1 ใน 4 ของมูลค่างบประมาณของโครงการหรือรายการที่ยื่นข้อเสนอในแต่ละครั้ง (สินเชื่อที่ธนาคารภายในประเทศ หรือบริษัทเงินทุนหรือบริษัทเงินทุนหลักทรัพย์ที่ได้รับอนุญาตให้ประกอบกิจการเงินทุนเพื่อการพาณิชย์และประกอบธุรกิจค้าประกันตามประกาศของธนาคารแห่งประเทศไทย ตามรายชื่อบริษัทเงินทุนที่ธนาคารแห่งประเทศไทยแจ้งเวียนให้ทราบโดยพิจารณาจากยอดเงินรวมของวงเงินสินเชื่อที่สำนักงานใหญ่รับรอง หรือที่สำนักงานสาขารับรอง (กรณีได้รับมอบอำนาจจากสำนักงานใหญ่) ซึ่งออกให้แก่ผู้ยื่นข้อเสนอ นับถึงวันยื่นข้อเสนอไม่เกิน 90 วัน)

(4) กรณีตาม (1) - (3) ยกเว้นสำหรับกรณีดังต่อไปนี้

(4.1) กรณีที่ผู้ยื่นข้อเสนอเป็นหน่วยงานของรัฐ

(4.2) นิติบุคคลที่จัดตั้งขึ้นตามกฎหมายไทยที่อยู่ระหว่างการฟื้นฟูกิจการตามพระราชบัญญัติล้มละลาย (ฉบับที่ 10) พ.ศ. 2561

3. รายละเอียดคุณลักษณะเฉพาะและเงื่อนไขเฉพาะ

3.1 เครื่องทดสอบการทำงานของขอฟ่วงขบวนรถไฟไฟฟ้า (Coupler Test Stand) จำนวน 1 ชุด

(1) เครื่องทดสอบขอฟ่วงจะต้องสามารถทดสอบได้ทั้งการยึด Coupling และการแยกตัวยึด Uncoupling ของขอฟ่วงอัตโนมัติหลังจากการซ่อมบำรุงเพื่อตรวจสอบการทำงานของอุปกรณ์ (coupling mechanism, uncoupling cylinder and operating device) ก่อนจะทำการติดตั้งชุดขอฟ่วงกับขบวนรถไฟไฟฟ้า และเครื่องทดสอบขอฟ่วงจะต้องติดตั้งเข้ากับขอฟ่วงของขบวนรถไฟไฟฟ้า โครงการรถไฟชานเมือง (สายสีแดง) ได้เป็นอย่างดีโดยไม่ต้องทำการดัดแปลงแก้ไขเพิ่มเติม

(2) เครื่องทดสอบขอฟ่วงจะต้องประกอบไปด้วยแผ่นฐาน กรอบแนวตั้ง 2 ชั้น หน่วยควบคุมระบบไฮดรอลิก และตู้ไฟฟ้า โดยกรอบตั้งแนวตั้งประกอบด้วยกรอบที่เคลื่อนที่ได้หนึ่งชั้นและกรอบที่ติดตั้งคงที่หนึ่งชั้นที่ติดตั้งตัวยึดอัตโนมัติไว้ แผ่นติดตั้งแต่ละแผ่นจะมีรูตรงกลางเพื่อใส่ท่อเปลี่ยนรูปและมีรูเกลียวสำหรับการติดตั้ง 4 รู

กรอบที่เคลื่อนที่ได้ติดตั้งบล็อกวงสไลด์บนรางซึ่งติดตั้งอยู่กับแผ่นฐาน กรอบที่เคลื่อนที่ได้นั้นได้รับการควบคุมโดยกระบอกสูบไฮดรอลิกแบบกลองโทรทัศน์ ซึ่งติดตั้งระหว่างกรอบที่เคลื่อนที่ได้และแผ่นฐาน และหน่วยไฮดรอลิกสำหรับทำให้เกิดการเคลื่อนที่ของกระบอกสูบไฮดรอลิก

(.....)
นายสุภชัย ภักดีศรี

(.....) ปัทมา ชนะพันธ์
นางปฐพร ชนะพันธ์

(.....) พินัญญา
นางพินัญญา จันทะราช

(3) หน่วยควบคุม เป็นส่วนที่ติดต่อผู้ปฏิบัติงานกับแท่นวางสำหรับทดสอบตัวยึด หน่วยควบคุมติดตั้งอยู่กับเสาและมีปั๊มกดสปริง 2 ปั๊ม (เข้าและออก) และสวิตช์กัญแจ (สำหรับสตาร์ท) ทำหน้าที่เปิดแหล่งจ่ายไฟและสตาร์ทมอเตอร์ไฟฟ้าของหน่วยไฮดรอลิก และมีปั๊มหยุดการทำงานฉุกเฉิน

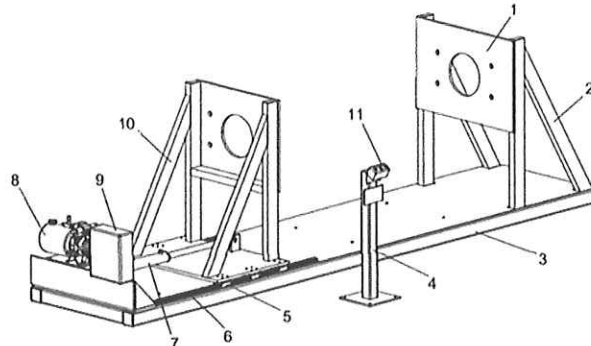


Fig. 2 Coupler Test Stand

No.	Description	No.	Description
1	Mounting plate	7	Hydraulic telescope cylinder
2	Fixed frame	8	Hydraulic unit
3	Base plate	9	Electric cabinet
4	Pillar	10	Moving frame
5	Runner block	11	Control unit
6	Rail		

(4) ข้อมูลทางเทคนิค

ความสูง	1310 มิลลิเมตร
ความยาว	5600 มิลลิเมตร
ความกว้าง	1000 มิลลิเมตร
น้ำหนักโดยประมาณ	1600 กิโลกรัม
ความยาวของการเคลื่อนที่	600 มิลลิเมตร
ระยะห่างสูงสุดระหว่างชุดกด	3610 มิลลิเมตร
ระยะห่างต่ำสุดระหว่างชุดกด	3310 มิลลิเมตร
แรงดันไฮดรอลิกปกติ	80 ± 10 บาร์
แหล่งจ่ายไฟตู้ตู้และมอเตอร์	230 VAC/50 Hz/3-phase
แรงดันควบคุม	24 VDC

3.2 การอบรม

ผู้รับเหมาต้องจัดฝึกอบรมเชิงปฏิบัติการให้แก่พนักงานบริษัท รถไฟฟ้า ร.ฟ.ท. จำกัด อย่างน้อย 15 คน โดยพนักงานสามารถเข้ารับการฝึกอบรมด้านการปฏิบัติงาน การสอบเทียบ และการบำรุงรักษา ตามคู่มือการใช้งาน รวมถึงการจัดทำคู่มือการใช้งานและบำรุงรักษาเป็นภาษาไทยและภาษาอังกฤษ จำนวน 2 ชุด ครอบคลุมขั้นตอนการทำงานและการทำงานของอุปกรณ์ ระบบ และการบำรุงรักษาทั้งหมด

(.....)

นายสุภชัย ภัคดีศรี

(..... ปฐพร ชนะพันธ์)

นางปฐพร ชนะพันธ์

(..... พินัญญา)

นางพินัญญา จันทะราช

4. การเสนอราคา และกำหนดส่งมอบ

- 4.1 สถานที่ส่งมอบพัสดุ ณ ศูนย์ซ่อมบำรุงระบบรถไฟฟ้าสายสีแดง แผนกพัสดุ เลขที่ 1001 ถนนกำแพงเพชร ๒ แขวงจตุจักร เขตจตุจักร กรุงเทพฯ 10900
- 4.2 กำหนดยื่นราคาไม่น้อยกว่า 90 วัน นับแต่วันยื่นข้อเสนอ
- 4.3 กำหนดส่งมอบไม่เกิน 210 วัน นับถัดจากวันลงนามในสัญญาซื้อขาย

5. การทำสัญญา

ผู้ชนะการยื่นข้อเสนอจะต้องทำสัญญากับ รฟพท. ภายใน 7 วัน นับถัดจากวันที่ได้รับแจ้งและจะต้องวางหลักประกันสัญญาเป็นจำนวนเงินเท่ากับร้อยละ 5 ของราคาค่าจ้างที่ เสนอราคาได้ ให้ รฟพท. ยึดถือไว้ในขณะทำสัญญา โดยใช้หลักประกันอย่างหนึ่งอย่างใด ดังต่อไปนี้

- 5.1 เงินสด
- 5.2 เชื้อที่ธนาคารส่งจ่ายให้แก่ การรถไฟแห่งประเทศไทย โดยเป็นเช็คลงวันที่ทำสัญญาหรือก่อนหน้านั้นไม่เกิน 3 วัน ทำการ
- 5.3 หนังสือค้ำประกันของธนาคารภายในประเทศ
- 5.4 หนังสือค้ำประกันของบริษัทเงินทุนอุตสาหกรรมแห่งประเทศไทย หรือบริษัทเงินทุน หรือบริษัทเงินทุนหลักทรัพย์ ที่ได้รับอนุญาตให้ประกอบกิจการเงินทุนเพื่อการพาณิชย์และประกอบธุรกิจค้ำประกันตามประกาศของธนาคารแห่งประเทศไทย ซึ่งได้แจ้งชื่อเวียนให้ส่วนราชการต่าง ๆ ทราบแล้ว โดยอนุมัติให้ใช้ตามแบบหนังสือค้ำประกัน
- 5.5 พันธบัตรรัฐบาลไทย
- หลักประกันนี้จะคืนให้โดยไม่มีดอกเบี้ย ภายใน 15 วัน นับถัดจากวันที่ผู้ชนะการ เสนอราคา พันจากข้อผูกพันตามสัญญาจ้างแล้ว

6. อัตราค่าปรับ

หากผู้ขายไม่สามารถส่งมอบพัสดุภายในกำหนด จะต้องชำระค่าปรับให้แก่ รฟพท. ในอัตราร้อยละ 0.2 ของมูลค่าพัสดุที่ยังไม่ได้รับมอบ

7. การรับประกันความชำรุดบกพร่อง

ผู้ชนะการเสนอราคา ซึ่งได้รับการคัดเลือกให้เป็นผู้ขาย จะต้องรับประกันความชำรุดบกพร่องของพัสดุที่ส่งมอบที่เกิดขึ้นภายในระยะเวลาไม่น้อยกว่า 1 ปี นับถัดจากวันที่ รฟพท. ได้รับมอบพัสดุโดยผู้ขายต้องรับผิดชอบซ่อมแซมแก้ไขให้ใช้งานได้ดังเดิมภายใน 30 วัน นับถัดจากวันที่ได้รับแจ้งความชำรุดบกพร่อง

8. การบริหารโครงการ

เพื่อให้โครงการนี้แล้วเสร็จภายในระยะเวลาที่กำหนดและมีคุณภาพของงานที่ดี ดังนั้นผู้ยื่นข้อเสนอต้องดำเนินงานบริหารโครงการตามข้อกำหนด ดังนี้

(.....)
นายสุภชัย ภักดีศรี

(..... น.พร. ธน: ๖๖.....)
นางปฐพร ชนะพันธุ์

(..... นินยุภา.....)
นางพินัญญา จันทะราช

8.1 ผู้ขายจะต้องเก็บรักษาข้อมูลของ บริษัท รถไฟฟ้า ร.ฟ.ท. จำกัด ข้อมูลที่ได้จากการศึกษา ในโครงการไว้เป็นความลับ จะเปิดเผยให้ผู้อื่นทราบมิได้ และไม่นำไปใช้ในวัตถุประสงค์อื่นนอกเหนือจากการ ดำเนินการในโครงการนี้

8.2 บริษัท รถไฟฟ้า ร.ฟ.ท. จำกัด ขอสงวนสิทธิ์ที่จะกำหนดหรือร้องขอให้มีการแก้ไข และ/หรือ ปรับปรุงขอบเขตของงานใหม่ ในกรณีที่มีกฎหมายออกตามความในพระราชบัญญัติคุ้มครองข้อมูลส่วนบุคคล พ.ศ. 2562 รวมทั้งในกรณีที่ บริษัท รถไฟฟ้า ร.ฟ.ท. จำกัด เห็นว่ามีความจำเป็นหรือเหมาะสมอันเนื่องด้วย กฎระเบียบใด ๆ หรือนโยบายรัฐที่เปลี่ยนแปลงไป ซึ่งมีผลบังคับใช้ต่อ บริษัท รถไฟฟ้า ร.ฟ.ท. จำกัด

9. เกณฑ์การพิจารณาผลการยื่นข้อเสนอ

9.1 การพิจารณาผลการยื่นข้อเสนอครั้งนี้ รฟพท. จะพิจารณาตัดสินโดยใช้เกณฑ์ *หลักเกณฑ์ราคา*

9.2 การพิจารณาผู้ชนะการยื่นข้อเสนอ

(ก) กรณีการใช้หลักเกณฑ์ราคา การพิจารณาผู้ชนะการยื่นข้อเสนอ รฟพท. จะพิจารณาจากราคารวม

10. การจ่ายเงิน

รฟพท. จะจ่ายค่าพัสดุซึ่งได้รวมภาษีมูลค่าเพิ่มตลอดจนภาษีอากรอื่น ๆ และค่าใช้จ่ายทั้งปวงแล้ว ให้แก่ผู้ยื่นข้อเสนอที่ได้รับการคัดเลือกให้เป็นผู้ขาย เมื่อผู้ขายได้ปฏิบัติงานถูกต้องและครบถ้วนตามสัญญา และ รฟพท. ได้ตรวจรับพัสดุไว้เรียบร้อยแล้ว

11. การสงวนสิทธิ์

กรณีมีปัญหาใดๆ เกิดขึ้น ทั้งในช่วงการพิจารณาข้อเสนอ และดำเนินงานต่างๆ ภายหลังจากได้ทำ สัญญากับผู้ยื่นข้อเสนอแล้ว บริษัท รถไฟฟ้า ร.ฟ.ท. จำกัดสงวนสิทธิ์ในการตัดสินวินิจฉัยชี้ขาดปัญหาที่เกิดขึ้น ดังกล่าว และให้ถือว่าคำวินิจฉัยของบริษัท รถไฟฟ้า ร.ฟ.ท. จำกัดข้างต้นเป็นที่สิ้นสุดเด็ดขาดแล้ว ผู้ยื่น ข้อเสนอตลอดจนผู้รับจ้างต้องยอมรับคำวินิจฉัยดังกล่าวโดยจะไม่ได้แย้ง หรือมีข้อแม้ใดๆ ทั้งสิ้น

เอกสารทั้งหมดที่ยื่นนี้ บริษัท รถไฟฟ้า ร.ฟ.ท. จำกัด สงวนสิทธิ์ที่จะไม่คืน ให้ถือเป็นเอกสารราชการ รวมทั้งยกเลิกการพิจารณาคัดเลือกเมื่อใดก็ได้ ซึ่งค่าใช้จ่ายใดๆ อันเกิดจากการยื่นเอกสารต่างๆ รฟพท. จะไม่รับผิดชอบ รวมถึงที่ปรึกษาไม่มีสิทธิ์เรียกร้องค่าเสียหายใดๆ ทั้งสิ้น

รฟพท. อาจประกาศยกเลิกการจัดซื้อในกรณีต่อไปนี้ได้ โดยที่ผู้ยื่นข้อเสนอจะเรียกร้องค่าเสียหายใดๆ จาก รฟพท. ไม่ได้

(1) รฟพท. มิได้รับการจัดสรรเงินที่จะใช้ในการจัดซื้อหรือที่ได้รับจัดสรรแต่ไม่เพียงพอที่จะทำการ จัดซื้อครั้งนี้ต่อไป

(2) มีการกระทำที่เข้าลักษณะผู้ยื่นข้อเสนอที่ชนะการจัดจ้างหรือที่ได้รับการคัดเลือกมีผลประโยชน์ ร่วมกัน หรือมีส่วนได้เสียกับผู้ยื่นข้อเสนอรายอื่น หรือขัดขวางการแข่งขันอย่างเป็นธรรม หรือสมยอมกันกับผู้ ยื่นข้อเสนอรายอื่น หรือเจ้าหน้าที่ในการเสนอราคา หรือถือว่ากระทำการทุจริตอื่นใดในการเสนอราคา

(..........)

นายสุภชัย ภักดีศรี

(..........)

นางปฐพร ชนะพันธุ์

(..........)

นางพินัญญา จันทะราช

- (3) การทำการจัดซื้อต่อไปอาจก่อให้เกิดความเสียหายแก่ รฟพท.หรือกระทบต่อประโยชน์สาธารณะ
- (4) กรณีอื่นในทำนองเดียวกับ (1) (2) หรือ (3) ตามที่กำหนดในกฎกระทรวง ซึ่งออกตามความในกฎหมายว่าด้วยการจัดซื้อจัดจ้างและการบริหารพัสดุภาครัฐ

12. การสอบถามรายละเอียดเพิ่มเติม*

สำหรับผู้สนใจที่ต้องการสอบถามรายละเอียดเพิ่มเติมเกี่ยวกับร่างขอบเขตงานฉบับนี้ สามารถสอบถามได้ทางจดหมายอิเล็กทรอนิกส์ Pataporn.c@srtet.co.th หรือหมายเลขโทรศัพท์ 02 481 5199 ต่อ 42727 ทั้งนี้ ระยะเวลาในการสอบถามรายละเอียดเพิ่มเติมให้เป็นไปตามเงื่อนไขในเอกสารประกวดราคา

(.....)
นายสุภชัย ภักดีศรี

(.....)
นางปฐพร ชนะพันธุ์

(.....)
นางพินัญญา จันทะราช